

## СВЕТИЛЬНИКИ

### LGD-DYKE-4TR

#### ПРИМЕНЕНИЕ

- Трековый светодиодный светильник LGD-DYKE-4TR предназначен для организации локального освещения в торговых, демонстрационных, офисных, жилых и других помещениях.

#### ОСОБЕННОСТИ

- Установка светильника осуществляется на трехфазный трек серии LGD с шиной 4TRA, что позволяет легко менять конфигурацию освещения, свободно перемещая светильник вдоль шины трека.
- Управление светильником осуществляется по протоколу DALI.

#### ПАРАМЕТРЫ

Напряжение питания	<b>AC 230 В</b>
Частота питающей сети	<b>50/60 Гц</b>
Индекс цветопередачи	<b>CRI&gt;90</b>
Степень пылевлагозащиты	<b>IP20</b>
Срок службы*	<b>50 000 ч</b>
Диапазон рабочих температур окружающей среды	<b>-20... +40 °С</b>
Гарантийный срок	<b>60 мес</b>

\* При соблюдении условий эксплуатации и снижении яркости не более чем на 30% от первоначальной.

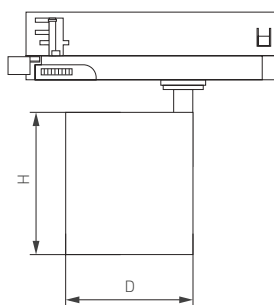


Рис. 1. Чертеж и габаритные размеры



# МОДЕЛИ

Артикул	Модель	Угол излучения	Световой поток	Мощность	Размеры корпуса, Д×Н	Цвет корпуса	Цветовая тем-ра*	Цвет свечения
058681	LGD-DYKE-4TR-R60-8W Day4000	20°	760 лм	8 Вт	Ø60×59.7 мм	Белый	4000 К	Белый дневной, для жилых помещений
058682	LGD-DYKE-4TR-R60-8W Day4000	38°	856 лм					
058683	LGD-DYKE-4TR-R60-8W Day4000	50°	736 лм					
058684	LGD-DYKE-4TR-R60-8W Warm3000	20°	760 лм				3000 К	Белый теплый, аналогичный лампе накаливания
058685	LGD-DYKE-4TR-R60-8W Warm3000	38°	856 лм					
058686	LGD-DYKE-4TR-R60-8W Warm3000	50°	736 лм					
058704	LGD-DYKE-4TR-R60-8W Day4000	20°	760 лм	8 Вт	Ø60×59.7 мм	4000 К	Белый дневной, для жилых помещений	
058705	LGD-DYKE-4TR-R60-8W Day4000	38°	856 лм					
058706	LGD-DYKE-4TR-R60-8W Day4000	50°	736 лм					
058707	LGD-DYKE-4TR-R60-8W Warm3000	20°	760 лм			3000 К	Белый теплый, аналогичный лампе накаливания	
058708	LGD-DYKE-4TR-R60-8W Warm3000	38°	856 лм					
058709	LGD-DYKE-4TR-R60-8W Warm3000	50°	736 лм					
058687	LGD-DYKE-4TR-R75-16W Day4000	20°	1472 лм	16 Вт	Ø74×69.6 мм	4000 К	Белый дневной, для жилых помещений	
058688	LGD-DYKE-4TR-R75-16W Day4000	38°	1600 лм					
058689	LGD-DYKE-4TR-R75-16W Day4000	50°	1360 лм					
058690	LGD-DYKE-4TR-R75-16W Warm3000	20°	1472 лм			3000 К	Белый теплый, аналогичный лампе накаливания	
058691	LGD-DYKE-4TR-R75-16W Warm3000	38°	1600 лм					
058692	LGD-DYKE-4TR-R75-16W Warm3000	50°	1360 лм					
058710	LGD-DYKE-4TR-R75-16W Day4000	20°	1472 лм	16 Вт	Ø74×69.6 мм	4000 К	Белый дневной, для жилых помещений	
058711	LGD-DYKE-4TR-R75-16W Day4000	38°	1600 лм					
058712	LGD-DYKE-4TR-R75-16W Day4000	50°	1360 лм					
058713	LGD-DYKE-4TR-R75-16W Warm3000	20°	1472 лм			3000 К	Белый теплый, аналогичный лампе накаливания	
058714	LGD-DYKE-4TR-R75-16W Warm3000	38°	1600 лм					
058715	LGD-DYKE-4TR-R75-16W Warm3000	50°	1360 лм					
058693	LGD-DYKE-4TR-R90-26W Day4000	20°	2392 лм	26 Вт	Ø90×79.5 мм	4000 К	Белый дневной, для жилых помещений	
058694	LGD-DYKE-4TR-R90-26W Day4000	38°	2392 лм					
058695	LGD-DYKE-4TR-R90-26W Day4000	50°	2262 лм					
058716	LGD-DYKE-4TR-R90-26W Day4000	20°	3420 лм			3000 К		Белый теплый, аналогичный лампе накаливания
058717	LGD-DYKE-4TR-R90-26W Day4000	38°	2392 лм					
058718	LGD-DYKE-4TR-R90-26W Day4000	50°	2262 лм					
058696	LGD-DYKE-4TR-R100-36W Day4000	20°	3420 лм	36 Вт	Ø100×93 мм	4000 К	Белый дневной, для жилых помещений	
058697	LGD-DYKE-4TR-R100-36W Day4000	38°	3772 лм					
058698	LGD-DYKE-4TR-R100-36W Day4000	50°	3060 лм					
058719	LGD-DYKE-4TR-R100-36W Day4000	20°	3420 лм			3000 К		Белый теплый, аналогичный лампе накаливания
058720	LGD-DYKE-4TR-R100-36W Day4000	38°	3772 лм					
058721	LGD-DYKE-4TR-R100-36W Day4000	50°	3060 лм					

\* Указано типовое значение.

## УСТАНОВКА И ПОДКЛЮЧЕНИЕ

- Извлеките светильник из упаковки и убедитесь в отсутствии механических повреждений.
- Соедините треки между собой при помощи коннекторов.
- Закрепите треки в месте установки.
- На коннекторе питания открутите винт и снимите крышку. Подсоедините провода, подводящие питание, к винтовым клеммам согласно схеме на рис. 2. Используйте 5-жильный кабель. Обязательно подключите защитное заземление к клемме GND.
- Переведите рычажный фиксатор светильника в положение «открыто» и вращающийся переключатель — в положение OFF. При этом контактные пластины должны уйти внутрь корпуса адаптера.
- Вставьте светильник в трек.
- Переведите рычажный фиксатор светильника в положение «закрыто».
- Подайте питание на трек и проверьте работоспособность светильника.

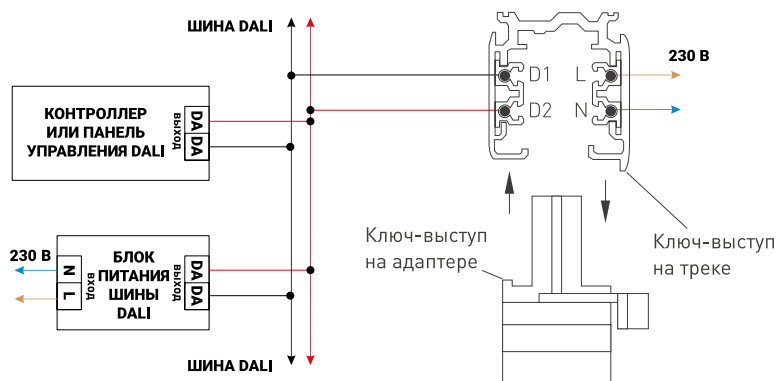


Рис. 2. Схема подключения светильников с управлением DALI



Рис. 3. Установка и подключение светильника